

# HM LINERFREE® SYSTEMS MKII

END-OF-LINE SOLUTIONS

## HM Linerfree® etikettering uden bagpapir

**Markedets mest effektive og miljøvenlige etiketteringsløsning.  
Reducerer CO2 udledning, øger produktiviteten og fleksibiliteten.  
Samtidig elimineres alt spild og affaldshåndtering og de totale  
etiketteringsomkostninger reduceres med op til 30%.**



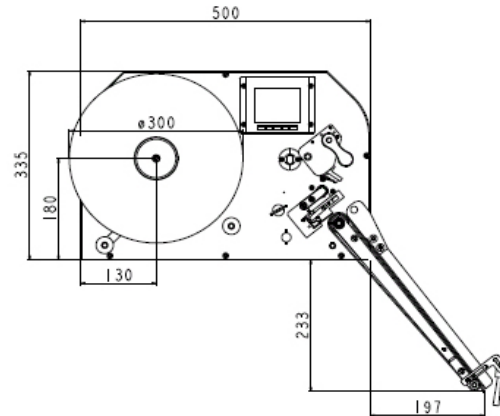
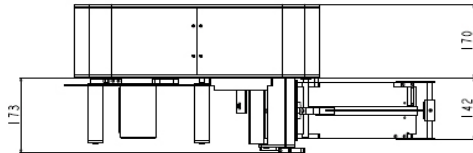
- Etikettering uden bagpapir – intet spild
- 100% udnyttelse af alt etiketmateriale
- Reduktion af etiketomkostninger - op til 20% i løbende besparelse
- Farvede, neutrale og gennemsigtige etiketter
- Fordobling af driftstid – minimal nedetid
- Ekstrem flexibilitet – uendeligt antal layouts

- Nemmere og færre rulleskift
- Fordobling af levetid på printhoveder
- Øget sporbarhed og fødevarerikkerhed
- Track & Trace og 2D stregkoder
- Minimerer omkostninger til etiketlager
- Flexibel - kan bruges til top, bund, side and rundt-om applikationer

**HM**<sup>®</sup>  
SYSTEMS

# HM LINERFREE® SYSTEMS

## TECHNICAL SPECIFICATIONS



### HM LINERFREE® PRINTER, 203 DPI

Opløsning .....	203 dpi / 8 dot pr. mm
Printhastighed .....	51 - 304 mm/sek.
Feed rate .....	51 - 304 mm/sek.
Print bredde .....	104 mm
Label bredde .....	50 - 100 mm
Print længde .....	6 - 150/350 mm
Label længde .....	50 - 50-150/350 mm

### HM LINERFREE® PRINTER, 300 DPI

Opløsning .....	300 dpi / 12 dot pr. mm
Printhastighed .....	50 - 254 mm/sek.
Feed rate .....	50 - 254 mm/sek.
Print bredde .....	105,7 mm
Label bredde .....	50 - 100 mm
Print længde .....	6 - 150/350 mm
Label længde .....	50 - 50-150/350 mm

### HM LINERFREE® APPLICATORER:

Dispenser modul .....	150 mm/350 mm
Pneumatisk applikator	

### STRUKTUR

Print teknologi .....	Direkte thermal transfer
Motor .....	Stepper motor
Højre/venstre retning .....	Ja
Udløbsalarm .....	Etiketudløbsalarm

### OPERATION

Display .....	LCD display med back light
Keyboard .....	Functionstaster
Sprog .....	GB, D, NL, F, I, DK

### INTERN STYRING

Styring .....	Microprocessor
Serial .....	4 x RS 232, 1 x RS 422, 1 x RJ 785

### MASKIN SPECIFIKATIONER

Materiale .....	Anodiseret aluminium og rustfrit stål
-----------------	---------------------------------------

IP-rating .....	Applikator IP 32
Dimensioner (HxBxL) .....	478 x 355 x 784 mm
Weight (approx.) .....	25 kg
Voltage/output .....	230 V / 200 W
Godkendelse .....	CE
Garanti .....	Et år ved 8 timers drift og 8 timers drift 5 dage om ugen

### OPTIONER

Ethernet .....	10/100 mb netværkskort
MCL .....	Printer som uafhængig kommunikationsenhed
Software .....	Code soft

### HM LINERFREE® PAPIR

Standard bredde (Lager) ..	49, 70, 98 mm
Standard colour (Lager) ...	White
Specielle farver/Logo .....	Kontakt os for nærmere information

HM Linerfree® papir er produceret under den strengeste kvalitetskontrol. HM Linerfree® papiret er coated på begge sider og klæber/silikone er udviklet så der opnås en selvrensende effekt. Dette betyder at HM Linerfree® papiret har den højeste grad af pålidelighed og kvalitet.

ALL IPR RESERVED BY HM SYSTEMS

**HM**  
SYSTEMS